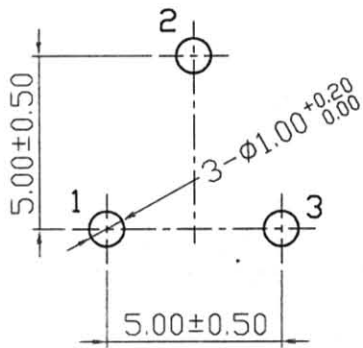
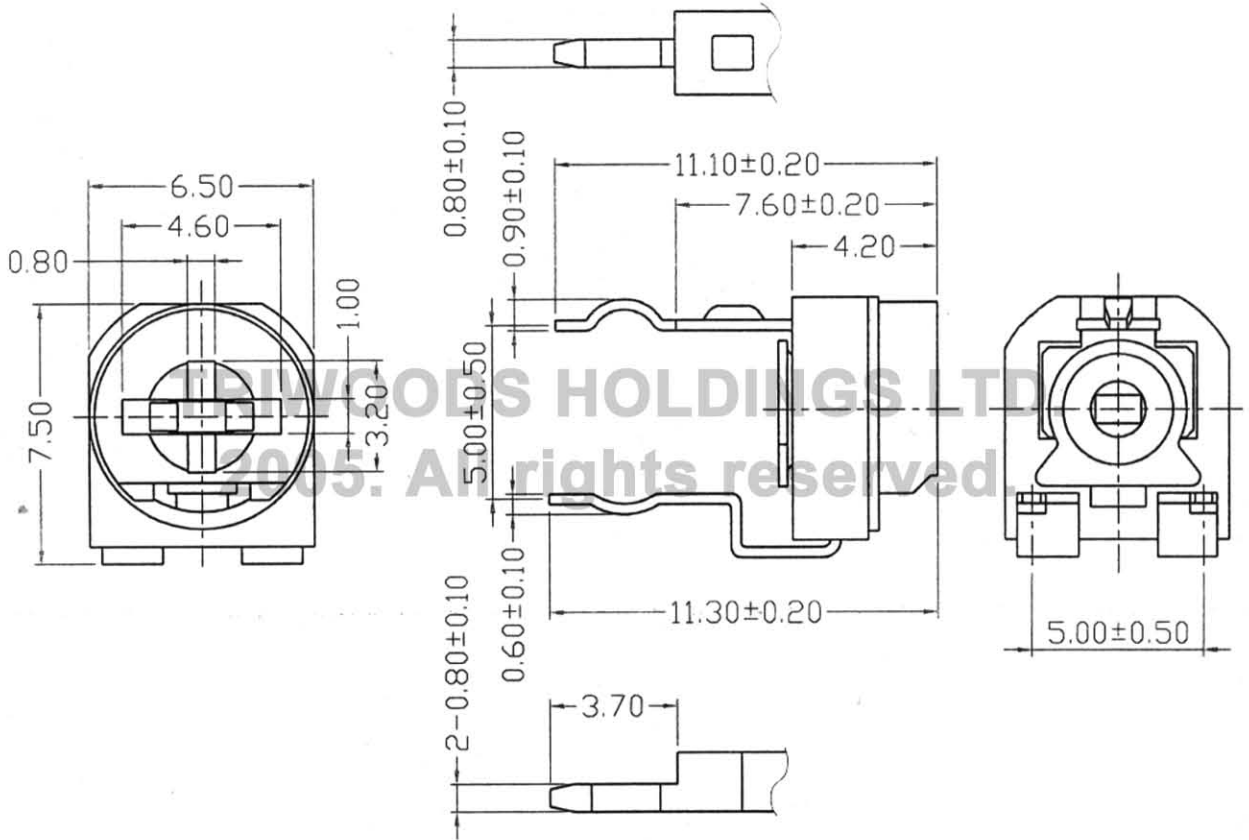
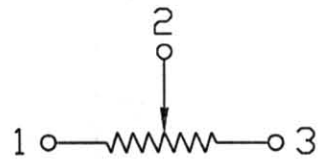


APPEARANCE

DRAWING



RECOMMEND P.C.B LAYOUT



CIRCUIT DIAGRAM

未注角度	±10°
未注公差	0-10mm ±0.3mm
未注公差	10-60mm ±0.5mm



三達集團有限公司
Triwoods Holdings Ltd.

RM-065

DRAWING NO	REV	SHEET/OF
TEC-WI-E.WX-047	B3	