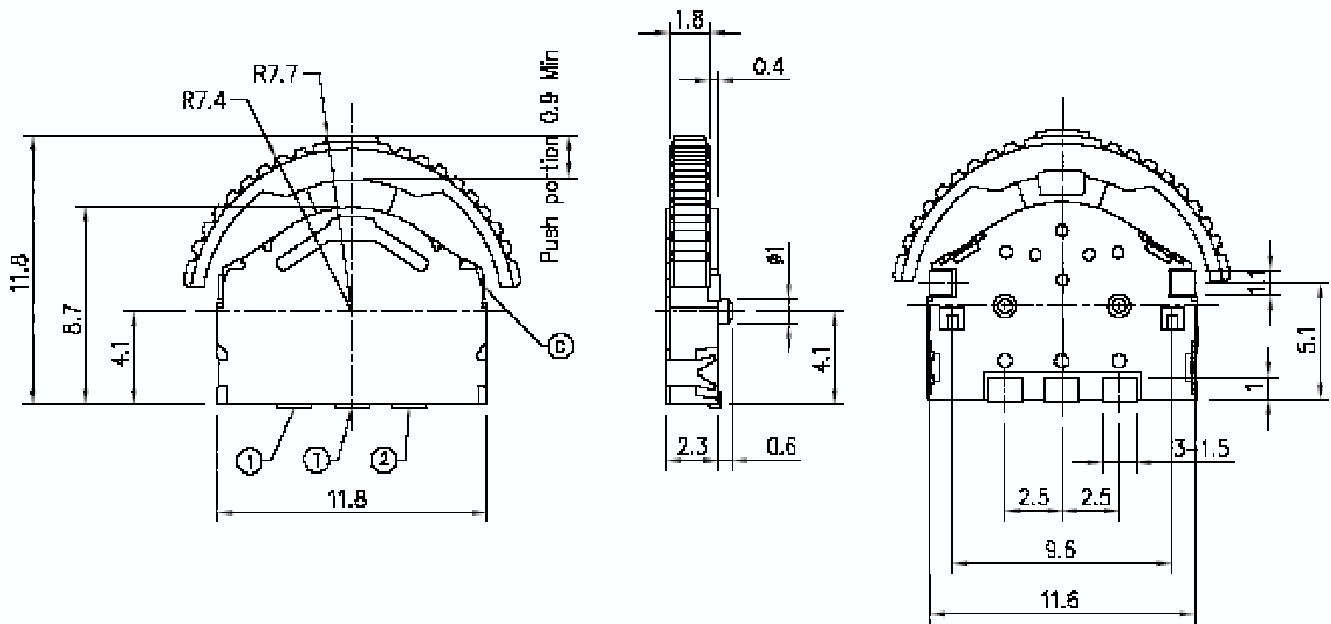
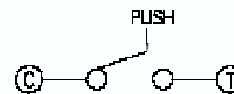


변경번호 REVISION NO.	변경일자 DATE	변경내용 DESCRIPTION OF REVISION	담당 DESIGNED	검토 CHECKED	승인 APPROVED
제					
제					
제					



Circuit Diagram



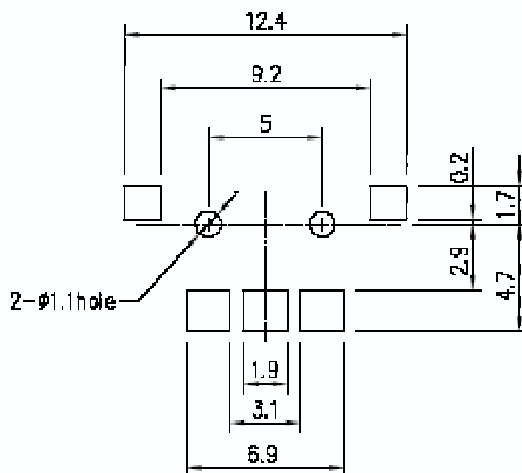
Code Table

CODE TABLE (CW-CW)

Terminal	Angle (25)	(18)	(18)	(25)
1	■	■	■	■
2	■	■	■	■
3	■	■	■	■

CCW ← → CW

P.C.B Land Pattern



SPECIFICATION

- RATING : 10mA 5V DC
- OUTPUT VOLTAGE : 1Vmin at 5V DC 1mA
- OPERATING FORCE :
70±50gf (LEVER PORTION)
200±100gf (PUSH PORTION)
- LIFE : 100,000 CYCLES

재질 MATERIAL		규격 SPECIFICATION		표면처리 FINISH	수량 QUANTITY	척도 SCALE
						3 / 1 mm
실제 DESIGNED	검토 CHECKED	승인 APPROVAL	도번 DRAWING NUMBER	I-L15-AD-01A-A		
			부품명 PART NAME	LEVER SWITCH		
			제품명 MODEL NAME	IL-1305		
2003년 04월 23일			제3각법 3RD ANGLE PROJ	ON SHINE ENTERPRISE CO., LTD.	정리번호 FILE NO.	