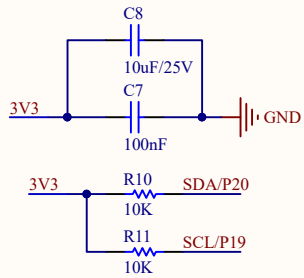
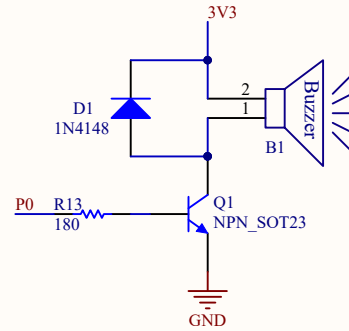


### Touch



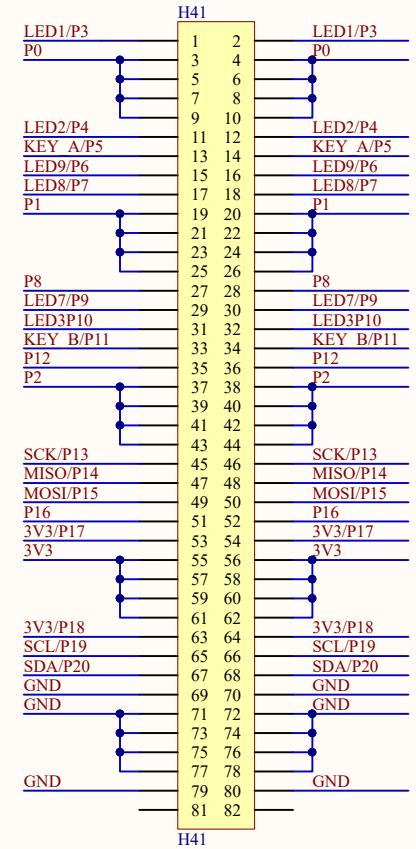
### I2C



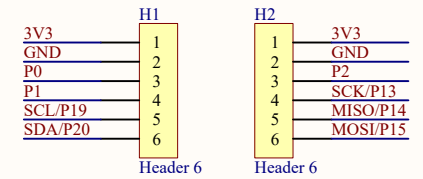
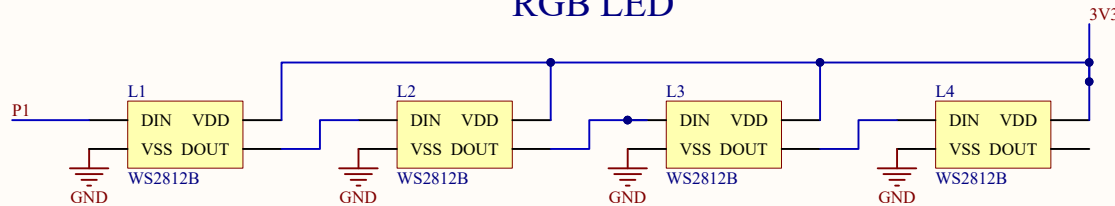
### Buzzer



## Micro:bit Piano Board



### RGB LED



### Micro:bit GPIO